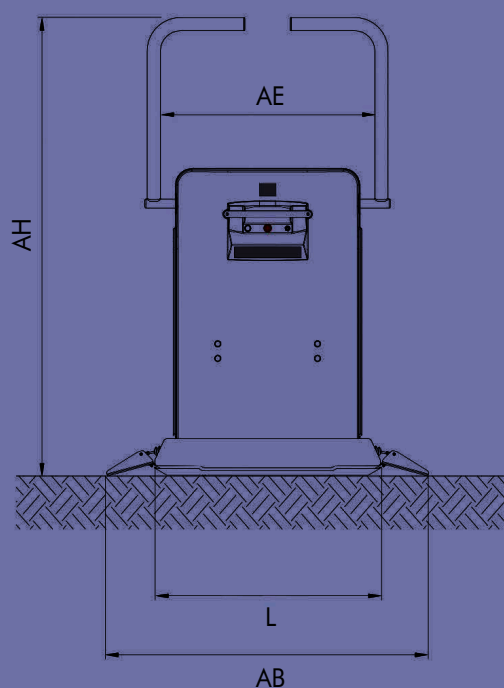


**Plate-forme dépliée
(étage inférieur)**



**Plate-forme dépliée
(en mouvement)**

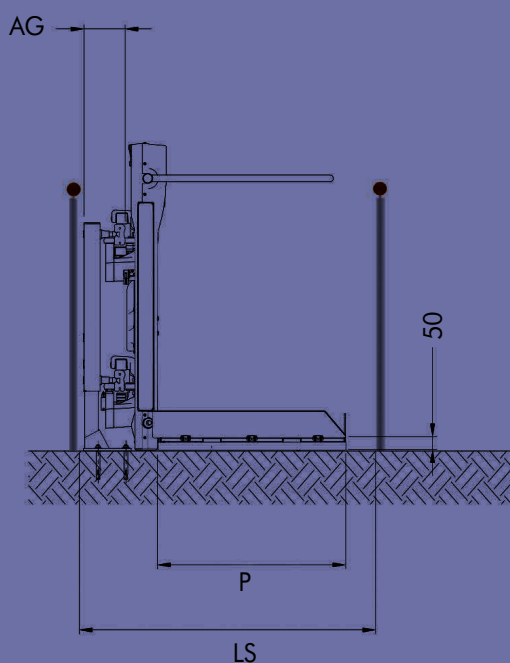
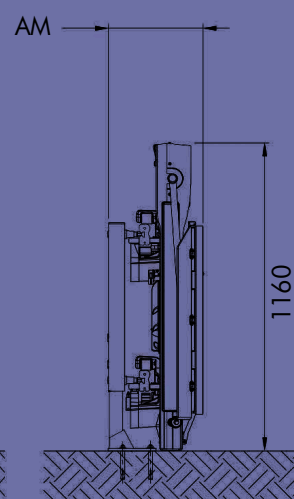


Plate-forme repliée



| DIMENSIONS PLATE-FORME (P x L) *Dimensions en mm | | 600x750 | 650x750 | 700x750 | 700x850 | 800x1000 | 800x1250 |
|---|--|----------------|----------------|----------------|----------------|-----------------|-----------------|
| AB | Largeur totale de la plate-forme | 1120 | 1120 | 1120 | 1120 | 1370 | 1620 |
| AE | Largeur utile (intérieur bras de sécurité) | 725 | 725 | 725 | 815 | 965 | 1215 |
| AH | Hauteur plate-forme dépliée | 1690 | 1740 | 1740 | 1740 | 1815 | 1815 |
| LS | Largeur minimale escalier (fixations murales) | 965 | 1005 | 1050 | 1075 | 1200 | 1275 |
| LS | Largeur minimale escalier (fixations sur poteaux) | 990 | 1030 | 1075 | 1100 | 1225 | 1300 |
| AG | Encombrement rails | 165 | 165 | 165 | 165 | 165 | 165 |
| AM | Encombrement plate-forme repliée (fixations murales) | 335 | 335 | 335 | 335 | 335 | 335 |
| AM | Encombrement plate-forme repliée (fixations sur poteaux) | 370 | 370 | 370 | 370 | 370 | 370 |