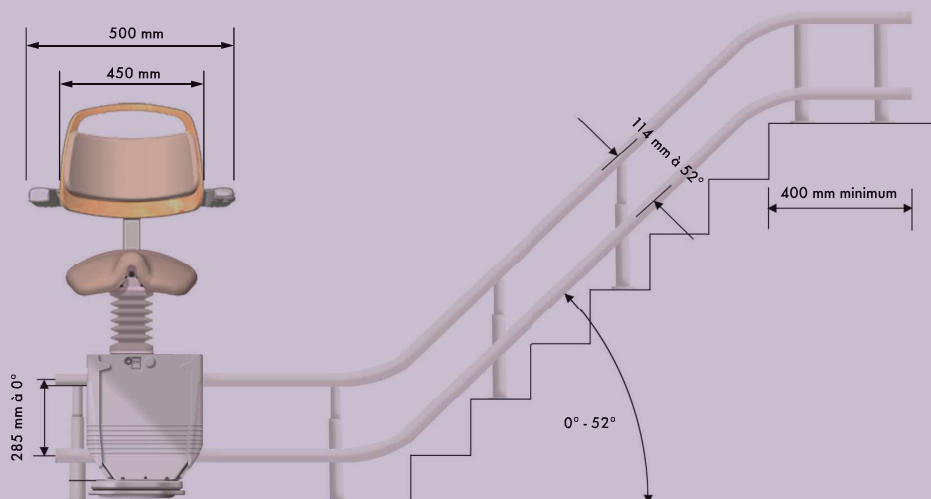
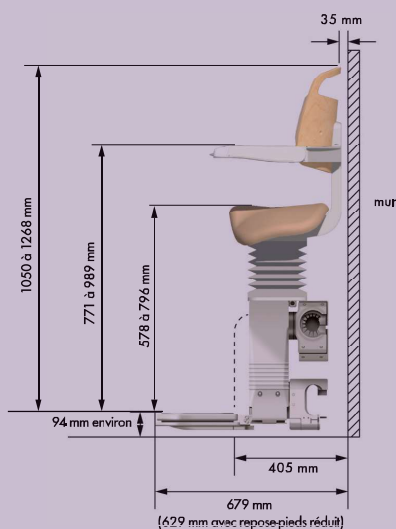


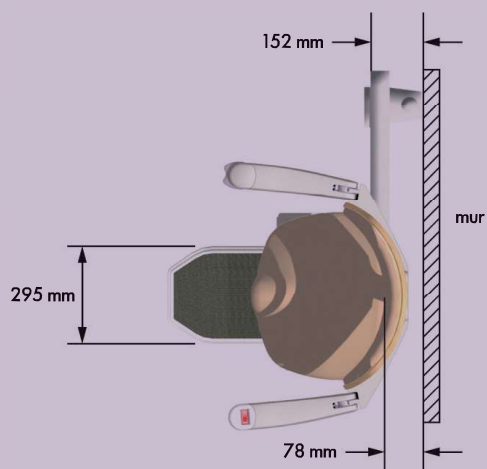
VUE DE FACE



VUE DE PROFIL



VUE DU DESSUS



Toutes les dimensions mesurées à partir du mur sont données à titre indicatif. La présence d'une plinthe plus large ou de tout autre élément similaire peut modifier les mesures prises à partir de ce point. Les mesures sont données en millimètres.

RAIL

CONCEPTION :	Deux tubes en acier superposés et profilés aux mesures de l'escalier.
FINITION :	Peinture « epoxy » de couleur perle.
FIXATION :	Par supports aux marches.
LONGUEUR MINIMUM :	1,50 m.
LONGUEUR MAXIMUM :	À évaluer avec votre conseiller technique.
DIAMÈTRE :	44,5 mm (chaque tube).
DISTANCE RAIL-PLINTHE :	Installation côté mur : à partir de 108 mm dans les sections droites. Installation côté rampe : à partir de 140 mm dans les sections droites.
CÂBLAGE :	Interne.
MÉTHODE DE TRACTION :	Système pignon-crémaillère monté sur le tube inférieur.
DISTANCE ENTRE LES DEUX TUBES :	Min. 114 mm (inclinaison 52°). Max. 285 mm (section horizontale).
DEGRÉ D'INCLINAISON :	Maximum 52°.
OPTION :	Rail relevable électrique. Non disponible sur 260 extérieur.
OPTION DE COULEUR DE RAIL :	Beige, Marron Foncé, Gris, Marron Ocre, Noir. RAL spécifique sur demande.

INFORMATIONS TECHNIQUES MODÈLES 260



CHARIOT-MOTEUR

CONCEPTION :	Armure acier, habillage PVC.
FINITION :	Peinture « epoxy » de couleur perle et carters plastiques.
MOTEUR :	Courant continu 0,26 Kw, par 2 batteries.
CONSOMMATION :	0,320 kWh.
DÉMARRAGE/ARRÊT :	Progressifs.
VITESSE :	0,11 m/s. Ralentiement dans le(s) virage(s) intérieur(s).
DISPOSITIF DE SÉCURITÉ :	Prise de griffe enclenchée si vitesse \geq 0,3 m/s. Les contacteurs de sécurité stoppent le déplacement en cas de contact avec un obstacle. Le monte-escaliers fonctionne même en cas de coupure de courant.
ENTRETIEN :	Annuel (recommandé).
BATTERIES :	Embarquées et rechargeables sur les points de charges situés entre autres à chaque extrémité du rail.
TRACTION :	Système pignon-crémaillère.
CHARGE UTILE :	135 kg (120 kg avec rail relevable).
ALIMENTATION :	Monophasée 220 V.



REPOSE-PIEDS

CONCEPTION :	Armature alliage d'aluminium.
FINITION :	Peinture « epoxy » de couleur perle.
TAPIS :	Conforme à la norme BS4790
SÉCURITÉ :	Les contacteurs de sécurité stoppent le déplacement en cas de contact avec un obstacle.

AUTRES ÉLÉMENTS

COMMANDES :	Commande de contrôle en bout d'accoudoir et télécommandes aux paliers (alimentées par 3 piles AA).
MOTORISATION :	Courant continu, par 2 batteries 12 V – 7 Ah.

CERTIFICATIONS

Les modèles 260 Stannah et leurs composants sont conformes à la Directive Européenne Machines 2006/42/EC, à la Norme Européenne EN81-40:2008, à la Directive CEM 2004/108/EC, et aux normes ANSI/ASME A18.1-2011 et CAN/CSA B613-00.