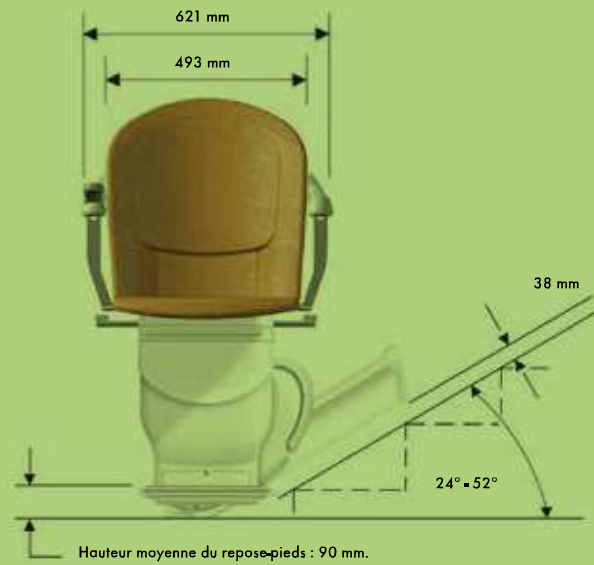
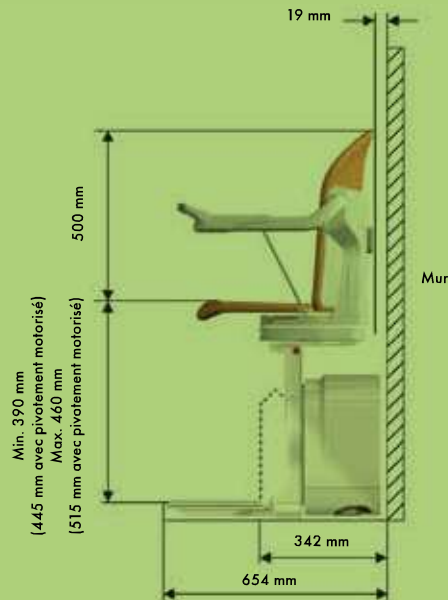


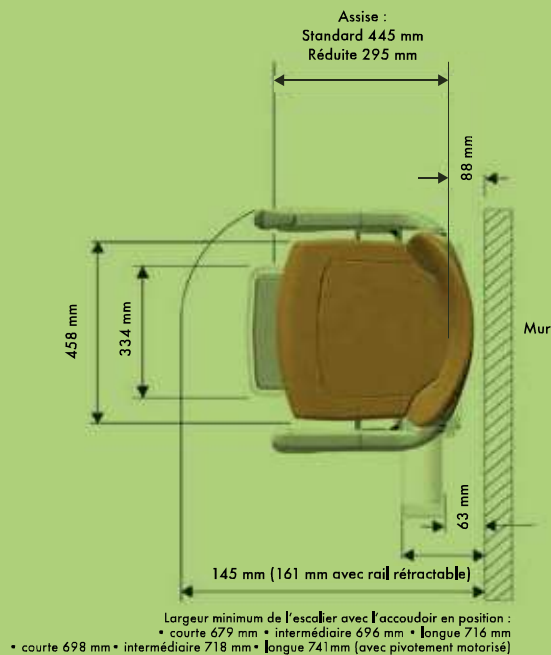
VUE DE FACE



VUE DE PROFIL



VUE DU DESSUS



Toutes les dimensions mesurées à partir du mur sont données à titre indicatif. La présence d'une plinthe plus large ou de tout autre élément similaire peut modifier les mesures prises à partir de ce point. Les mesures sont données en millimètres.

INFORMATIONS TECHNIQUES MODÈLES 600

RAIL

CONCEPTION :	Profil en aluminium extrudé forme rectiligne.
FINITION :	Rail anodisé teinte aluminium ou bronze (option).
FIXATION :	Par supports aux marches ou au mur par supports spéciaux.
LONGUEUR MINIMUM :	0,81 m.
LONGUEUR MAXIMUM :	12 m.
SECTION :	82 mm de large x 138 mm de haut
DISTANCE RAIL-PLINTHE :	Environ 63 mm.
DÉPASSEMENT BAS :	Environ 400 mm.
DÉPASSEMENT HAUT :	Variable à partir de 0 mm.
CÂBLAGE :	Interne.
TRACTION :	Système pignon-crémaillère.
DEGRÉ D'INCLINAISON :	Min. 24° - Max. 52°.

CHARIOT-MOTEUR

CONCEPTION :	Armature acier, habillage PVC.
FINITION :	Peinture « epoxy » de couleur perle et carters plastiques.
MOTEUR :	Courant continu 0,26 kW, par 2 batteries.
DÉMARRAGE/ARRÊT :	Progressifs.
VITESSE :	0,11 m / s.
ÉLECTRONIQUE :	Ecran digital indicateur de dysfonctionnement.
DISPOSITIFS DE SÉCURITÉ :	Prise de griffe enclenchée si vitesse \geq 0,3 m/s. Les contacteurs de sécurité stoppent le déplacement en cas de contact avec un obstacle. Le monte-escaliers fonctionne même en cas de coupure de courant.
ENTRETIEN :	Annuel (recommandé).
BATTERIES :	Embarquées et rechargeables sur toute la longueur du rail.
ALIMENTATION :	Monophasée 220 V.

REPOSE-PIEDS

CONCEPTION :	Armature alliage d'aluminium.
FINITION :	Peinture « epoxy » de couleur perle.
TAPIS :	Conforme à la norme BS4790
SÉCURITÉ :	Les contacteurs de sécurité stoppent le déplacement en cas de contact avec un obstacle.

AUTRES ÉLÉMENTS

ASSISE :	Réglable en hauteur.
COMMANDES :	Commande de contrôle en bout d'accoudoir et télécommandes aux paliers (alimentées par 3 piles AA).
MOTORISATION :	Courant continu, par 2 batteries embarquées 12 V – 7 Ah.

CERTIFICATIONS

CERTIFICATIONS :	Les modèles 600 Stannah et leurs composants sont conformes à la Directive Européenne Machines 2006/42/EC, à la Norme Européenne EN81-40:2008 et aux normes ANSI/ASME A18.1-2011 et CAN/CSA B613-00.
------------------	---

Qualité Certifiée

